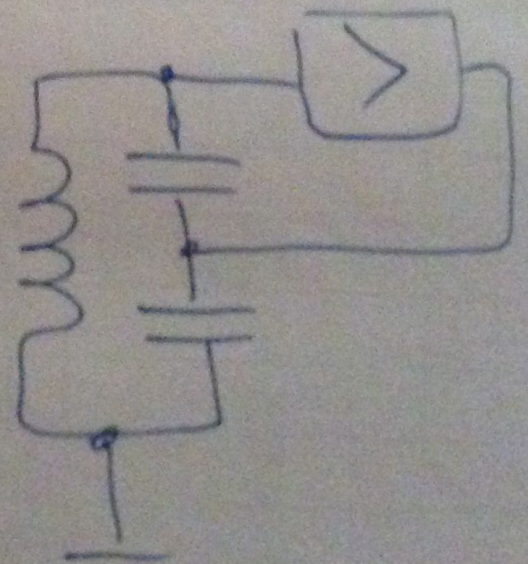
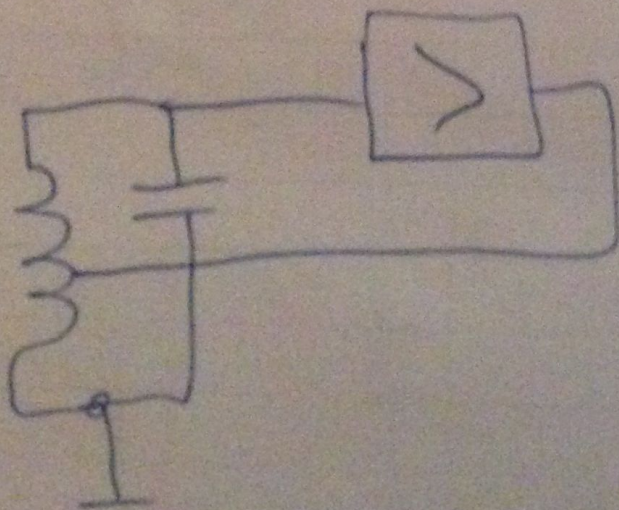
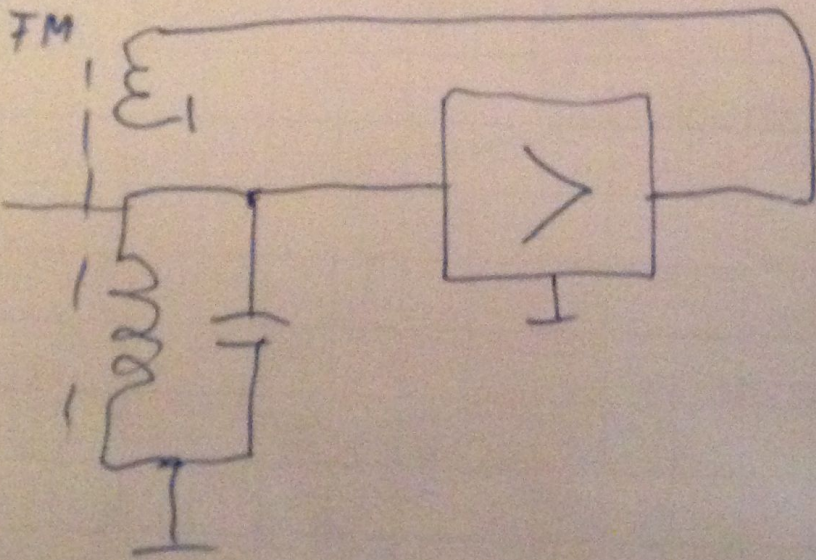
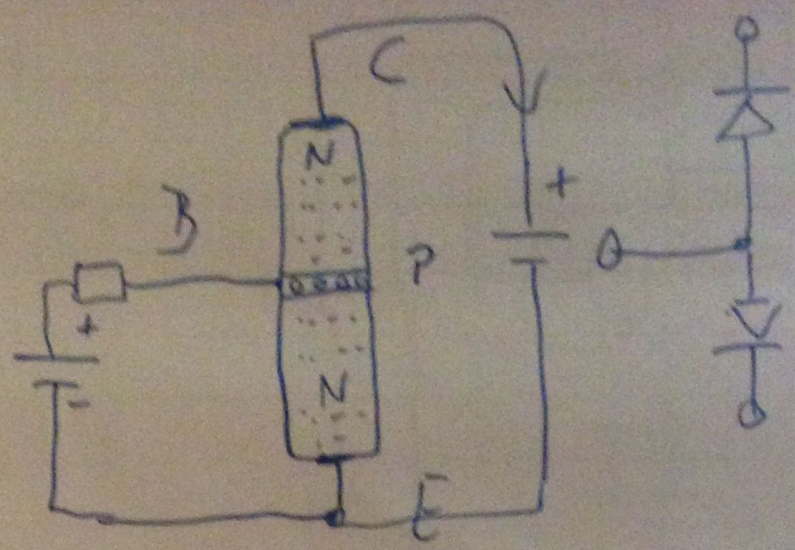
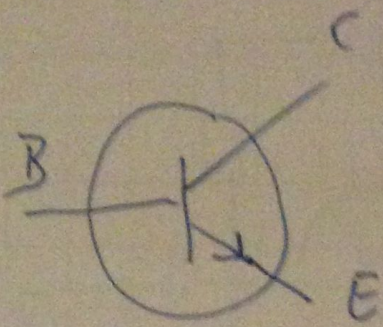
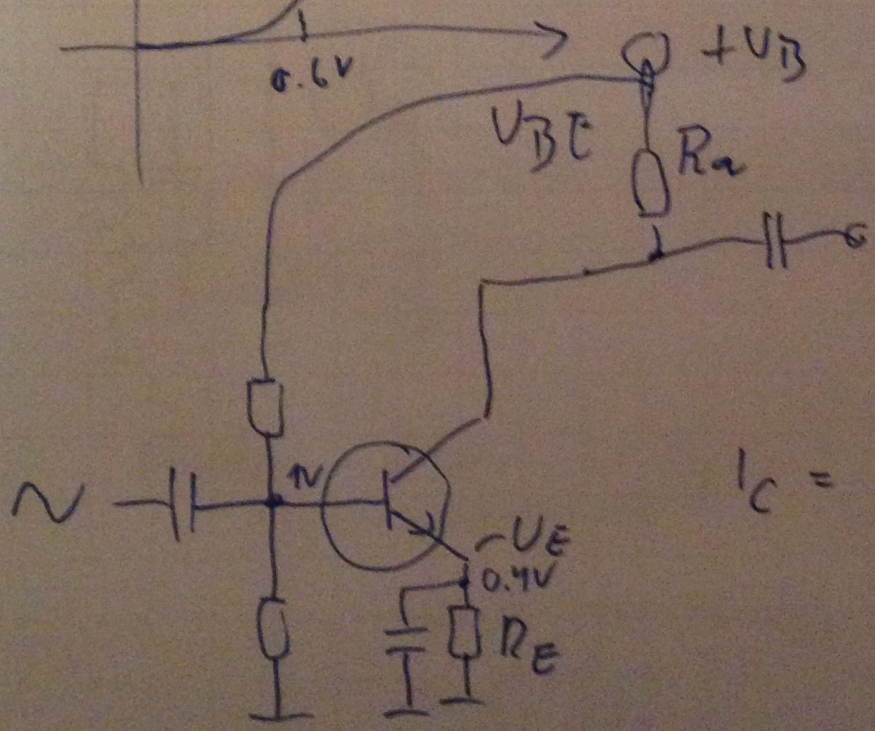
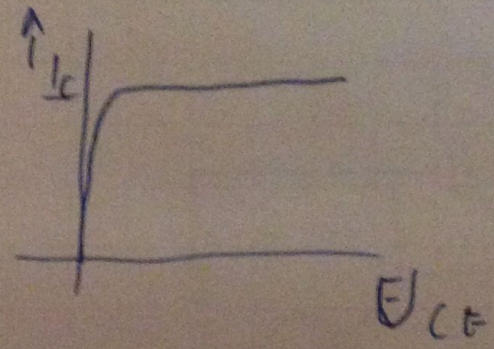
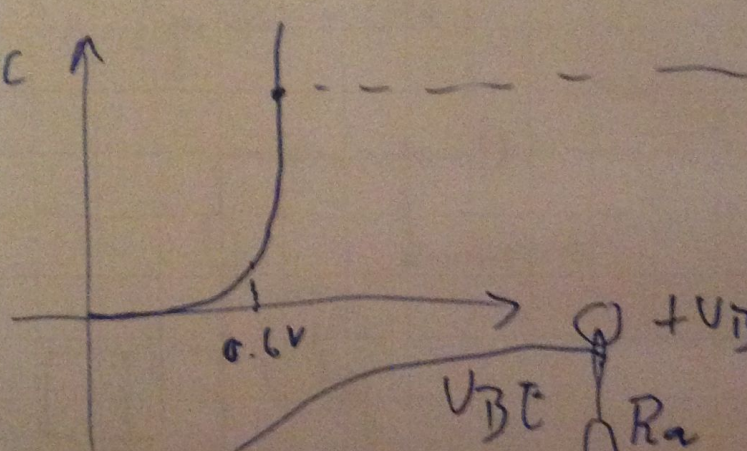


$$b = 2 \cdot \Delta f + 2 \cdot NF$$

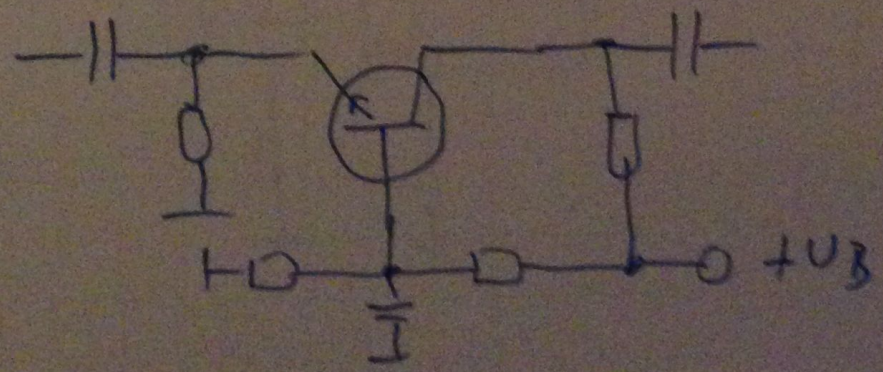
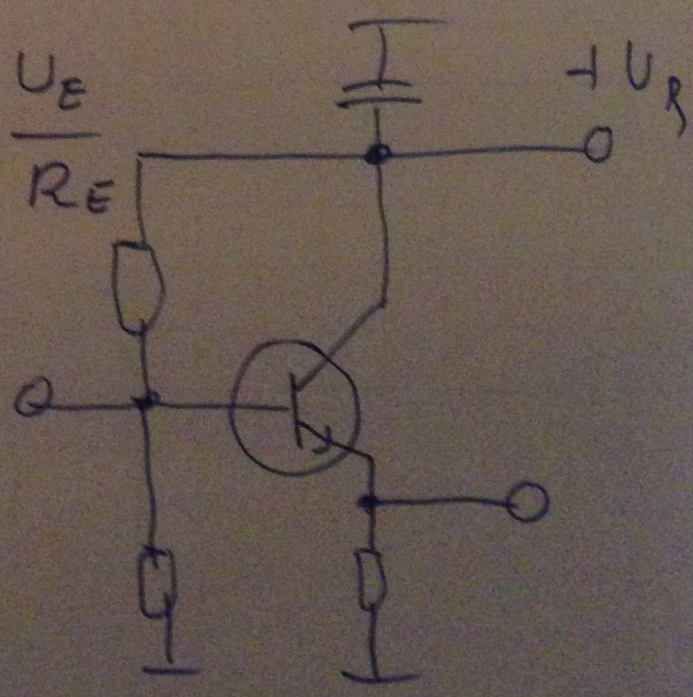


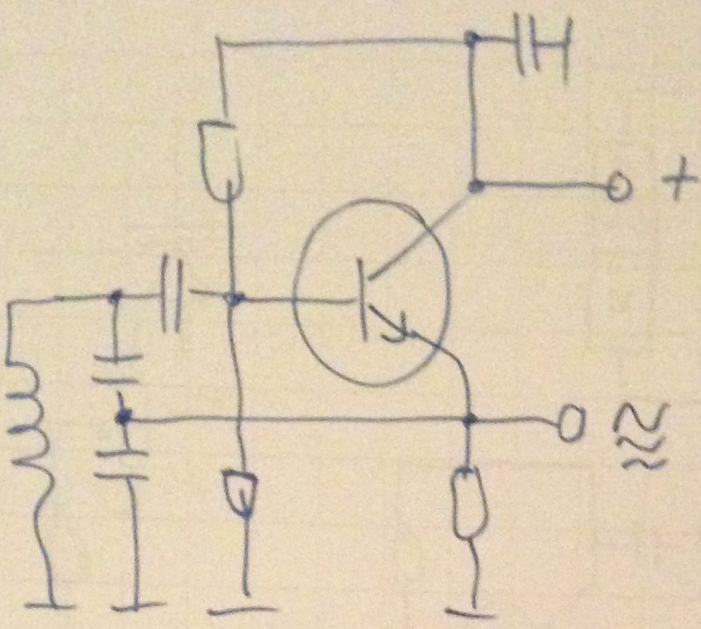


I_C

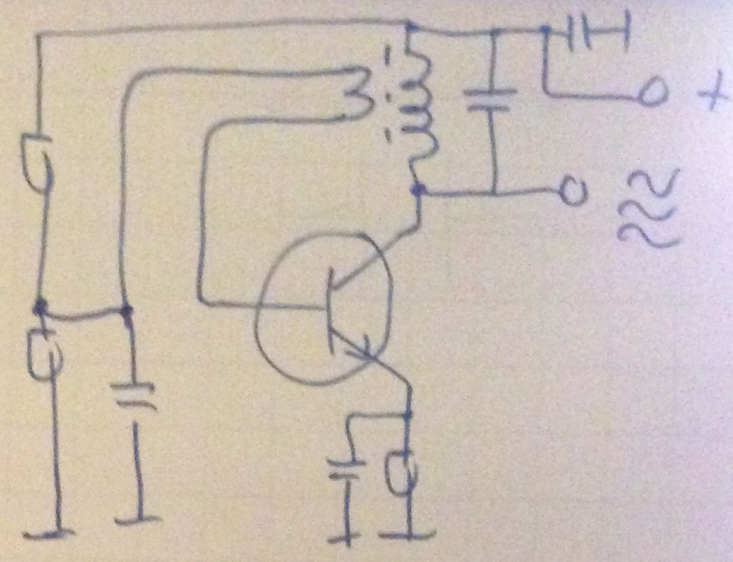


$$I_C = \frac{U_E}{R_E}$$

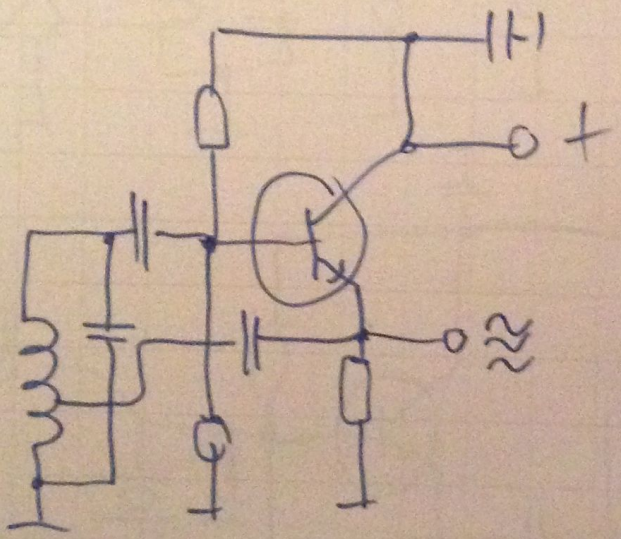




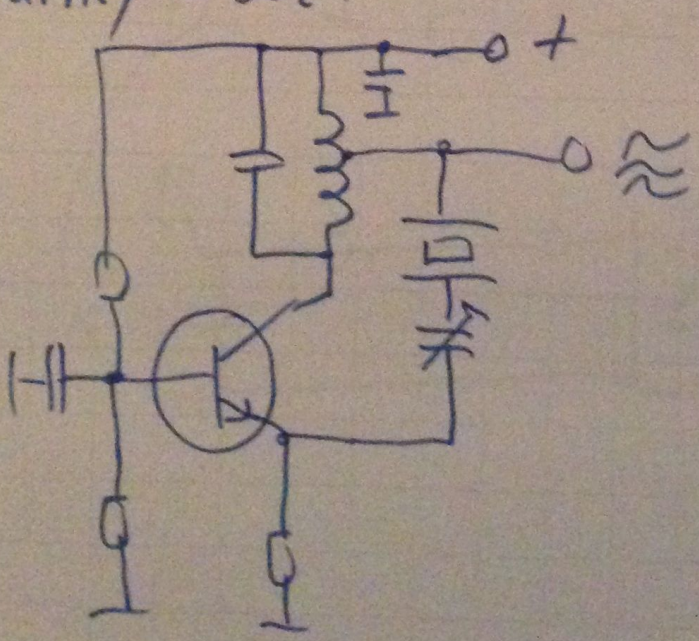
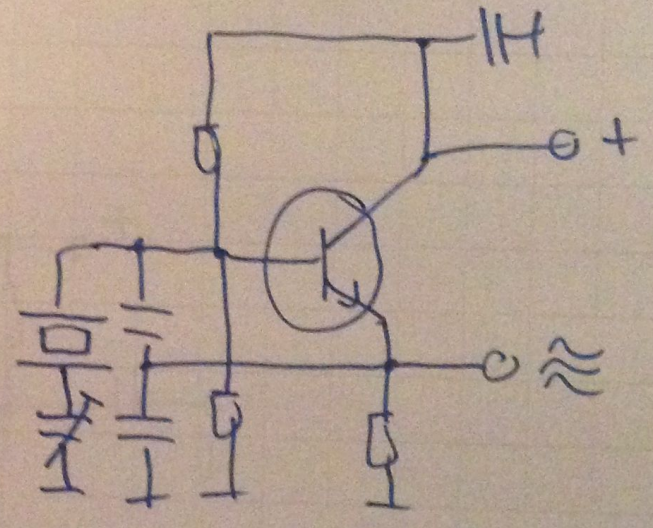
Colpitts - Osz.



Meißner Osz



Hartley - Osz.



o-H-w-o

