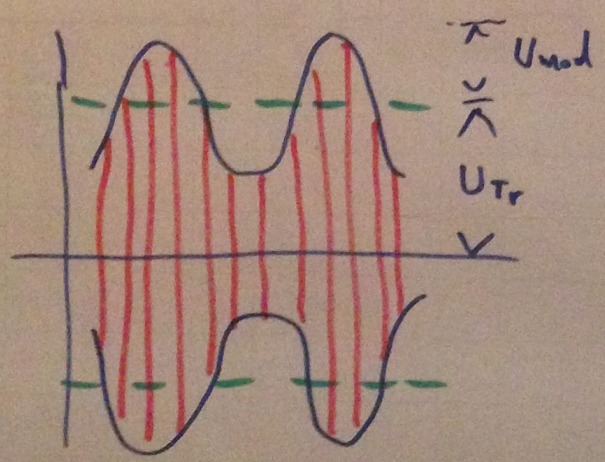
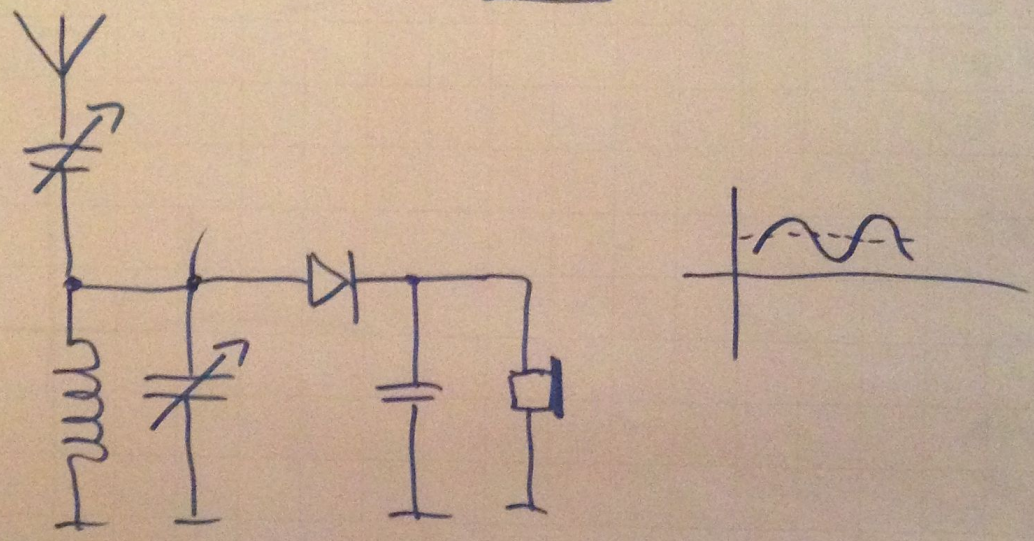
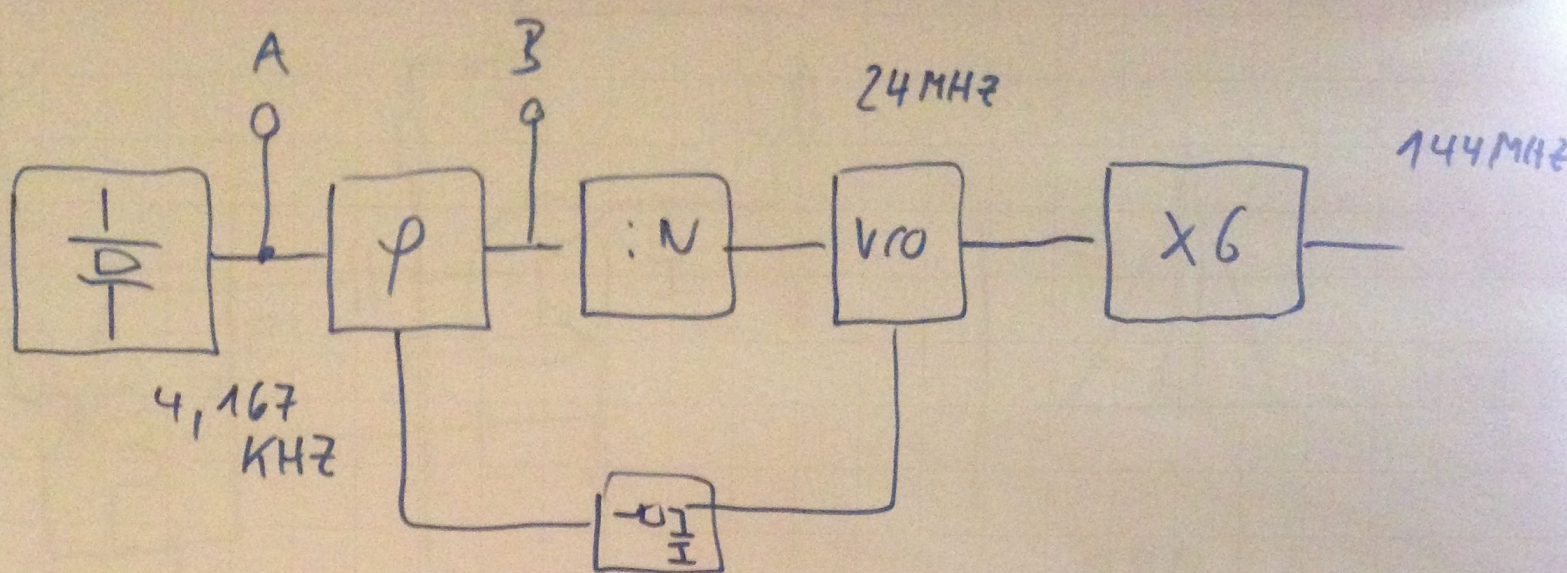
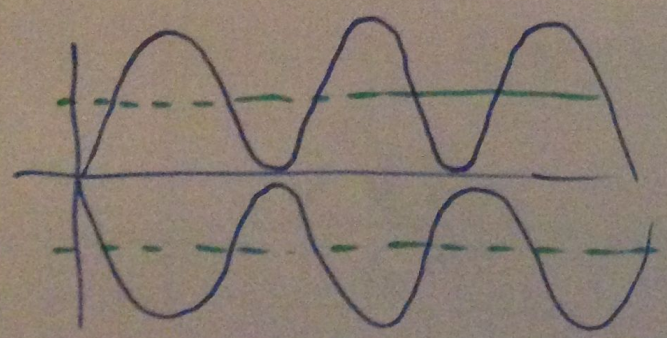
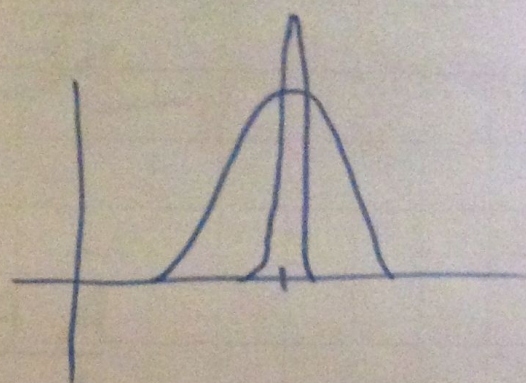
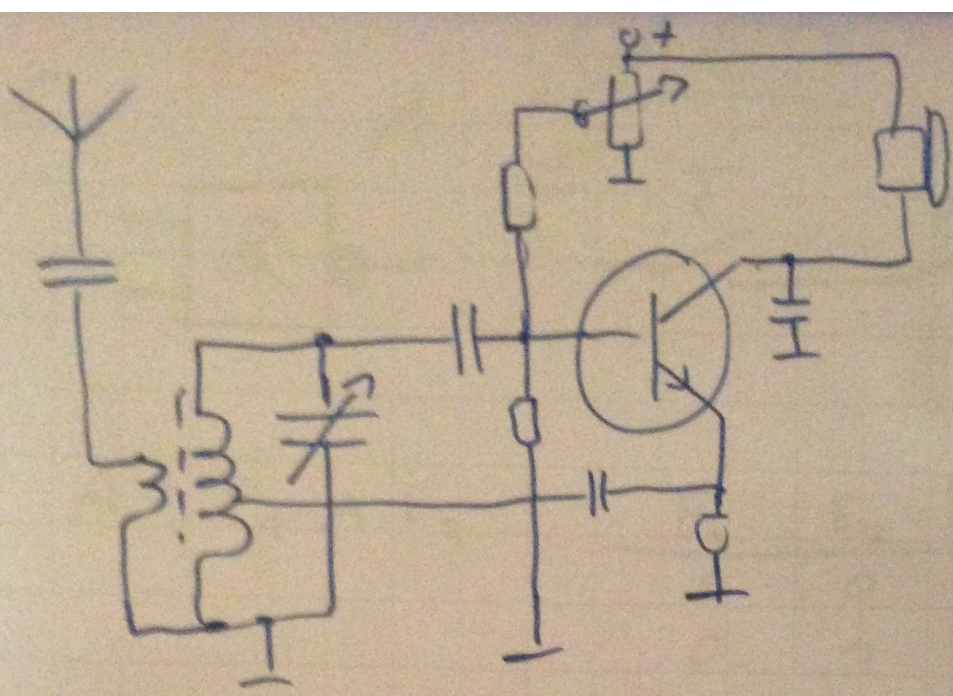


$$E_Q = \frac{\Delta f}{\Delta U}$$

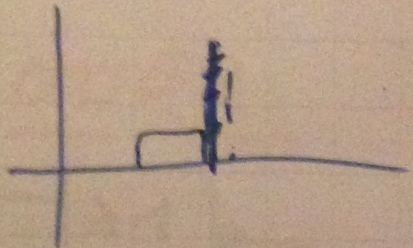


$$m = \frac{U_{mod}}{U_{Tr}} \cdot 100 \left[\frac{\%}{\circ} \right]$$

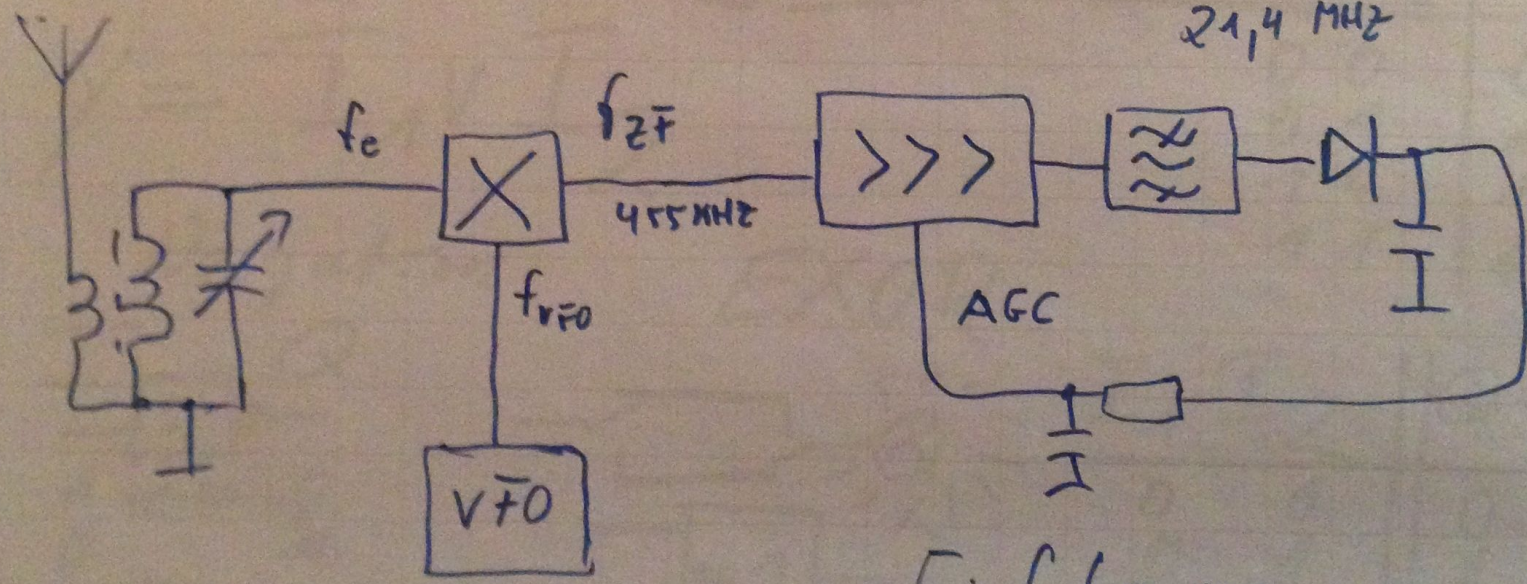




0 V0
 0 V1
 0 V2
 1 V2



455 kHz
 10,7 MHz
 21,4 MHz



Einfachsuper

